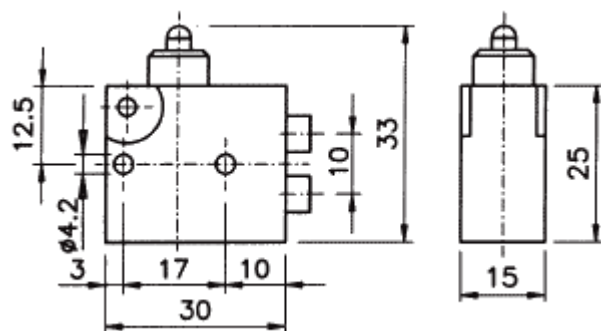


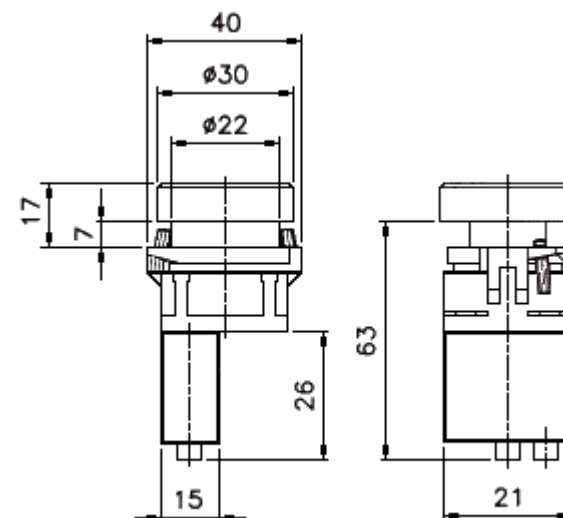
DIMENSIONI VALVOLE SERIE 310

DISTRIBUTORI PNEUMATICI A COMANDO MECCANICO E MANUALE

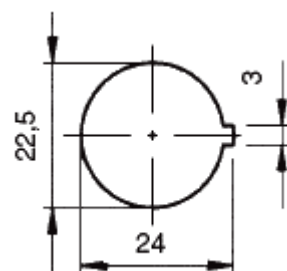
DIMENSIONI COMUNI DISTRIBUTORI AD AZIONAMENTO MECCANICO



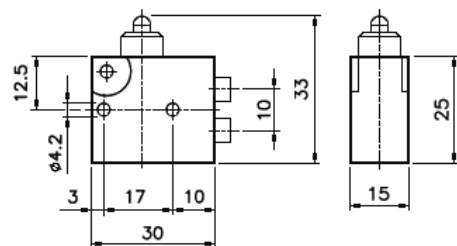
DISTRIBUTORI AD AZIONAMENTO MANUALE



DIMENSIONI DI FORATURA



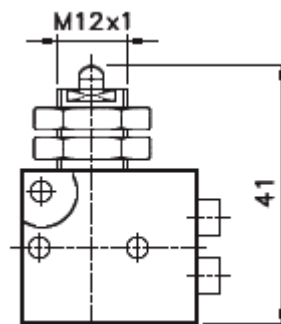
A TASTATORE



Connessione	Codice
Tubo Ø4	31000C



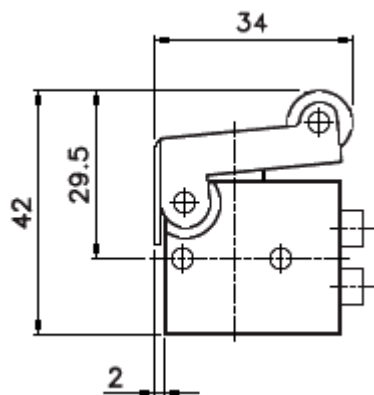
TASTATORE CON FISSAGGIO A VITE



Connessione	Codice
Tubo Ø4	32000D



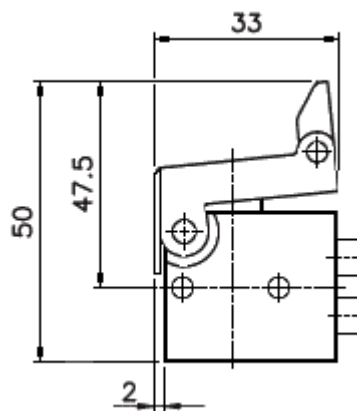
A RULLO BIDIREZIONALE



Connessione	Codice
Tubo Ø4	33000C



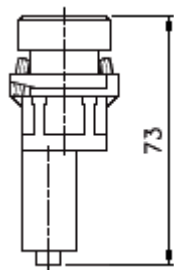
A RULLO UNIDIREZIONALE



Connessione	Codice
Tubo Ø4	32000C



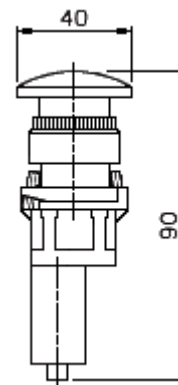
A PULSANTE RASATO



Connessione	Codice
Tubo Ø4	34001



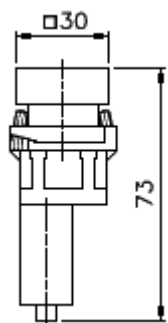
A PULSANTE A FUNGO



Connessione	Codice
Tubo Ø4	34002/3



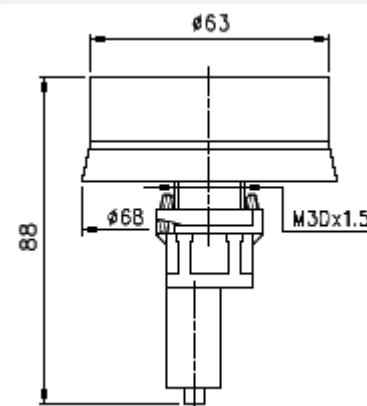
A PIASTRINA



Connessione	Codice
Tubo Ø4	34008



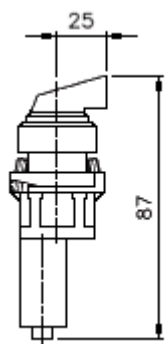
A PULSANTE



Connessione	Codice
Tubo Ø4	34063



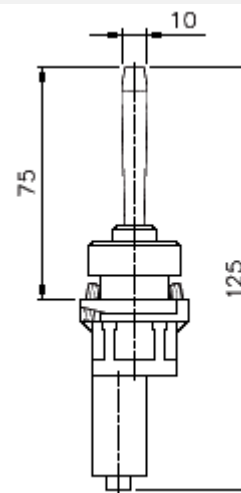
A LEVA



Connessione	Codice
Tubo Ø4	34005



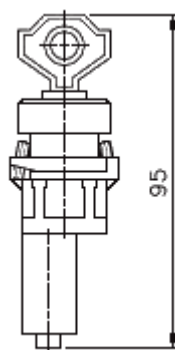
A LEVA OSCILLANTE



Connessione	Codice
Tubo Ø4	34004



A CHIAVE



Connessione	Codice
Tubo Ø4	34007

