

REGOLATORE DI PORTATA
**COMPLEMENTARI
DISTRIBUTORI PNEUMATICI MANUALE**


I regolatori di portata serie 900 sono disponibili nelle versioni con regolazione unidirezionale o bidirezionale del flusso d'aria.

La gamma offre connessioni 1/8", 1/4" e 1/2", con corpo in alluminio anodizzato e spillo di regolazione in ottone nichelato.

Il fissaggio avviene utilizzando i fori presenti sul corpo del regolatore.

DATI TECNICI
PORTATE

Taglia	Connessione	Portata NI/min.				
		152	180	214	250	285
A	1/8"	152	180	214	250	285
B	1/4"	243	289	342	406	457
C	1/2"	908	1078	1277	1490	1702
Pressione bar		3	4	5	6	7

CARATTERISTICHE COSTRUTTIVE

Connessioni	1/8" - 1/4" - 1/2"
Funzioni	Unidirezionale Bidirezionale
Corpo	Alluminio anodizzato
Spillo regolazione	Ottone nichelato
Guarnizioni	Gomma nitrilica NBR
Fissaggio	Fori corpo valvola

DATI TECNICI

Fluido	Aria filtrata
Lubrificazione	Con o senza lubrificazione
Lubrificante	Compatibile con NBR (3°÷10° E) classe H

CARATTERISTICHE TECNICHE

Denominazione	Taglia		
	A	B	C
Diametro nominale mm.	3,5	7	11
Pressione di esercizio	1 ÷ 10 bar		
Temperatura di esercizio	-10°C +60°C		
Installazione	In ogni posizione		

GAMMA

CON SPILLO AD 1 INTAGLIO



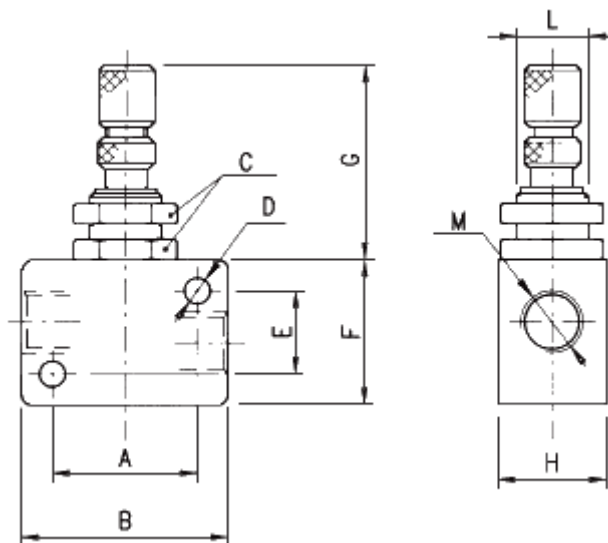
	Simbolo	Taglia	Connessione	Peso g	Codice
UNIDIREZIONALE		A	1/8"	53	901
		B	1/4"	90	902
		C	1/2"	208	904
BIDIREZIONALE		A	1/8"	53	911
		B	1/4"	90	912
		C	1/2"	208	914

CON SPILLO A 3 INTAGLI



		Taglia	Connessione	Peso g	Codice
UNIDIREZIONALE		A	1/8"	53	901/3
		B	1/4"	90	902/3
BIDIREZIONALE		A	1/8"	53	911/3
		B	1/4"	90	912/3

DIMENSIONI



	Taglia	Connessione	A	B	C	D	E	F	G	H	L	M	Codice
UNIDIREZIONALE	A	1/8"	23	32	CH15	4,5	13	22	35	17	M12	1/8"	901-901/3
	B	1/4"	30	40	CH15	4,5	22	32	35	22	M12	1/4"	902-902/3
	C	1/2"	43	56	CH24	6,5	27	42	43	27	M18	1/2"	904
BIDIREZIONALE	A	1/8"	23	32	CH15	4,5	13	22	35	17	M12	1/8"	911-911/3
	B	1/4"	30	40	CH15	4,5	22	32	35	22	M12	1/4"	912-912/3
	C	1/2"	43	56	CH24	6,5	27	42	43	27	M18	1/2"	914

