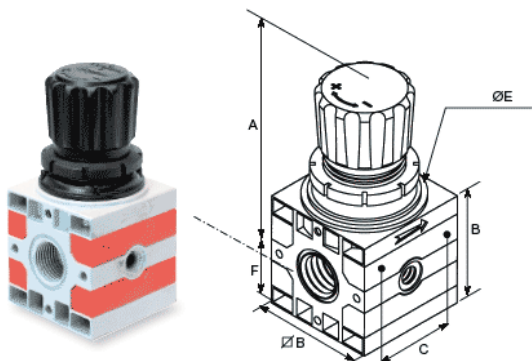


TRATTAMENTO ARIA

SERIE AS

GAMMA

REGOLATORE



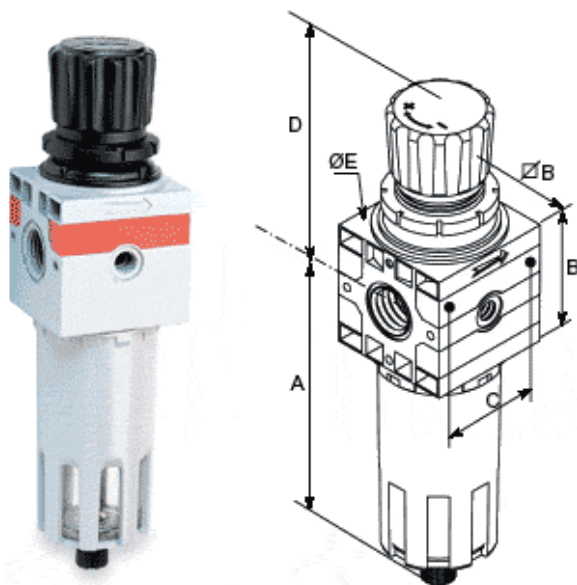
CARATTERISTICHE TECNICHE

Dimensioni			
	AS R 4	AS R 2	AS R 1
A	64	78	129
B	42	60	80
C	32	46	66
E	30x1,5	38x2	55x2
F	21	30	40

DATI TECNICI

Modello	AS R 4	AS R 2	AS R 1
Conessioni	G 1/4"	G 1/2"	G 1"
Portata a 6 bar (NI/min)	700	2.600	4.600
Campo di regolazione (bar)	0,7 ÷ 12	0,7 ÷ 12	0,7 ÷ 12
Peso (kg)	0,3	0,8	2,2
Attacco manometro	1/8"	1/8"	1/4"
Viti fissaggio a parete	M4x40	M4x50	M6x75
Pressione max. ingresso	18 bar		

FILTRO REGOLATORE



CARATTERISTICHE TECNICHE

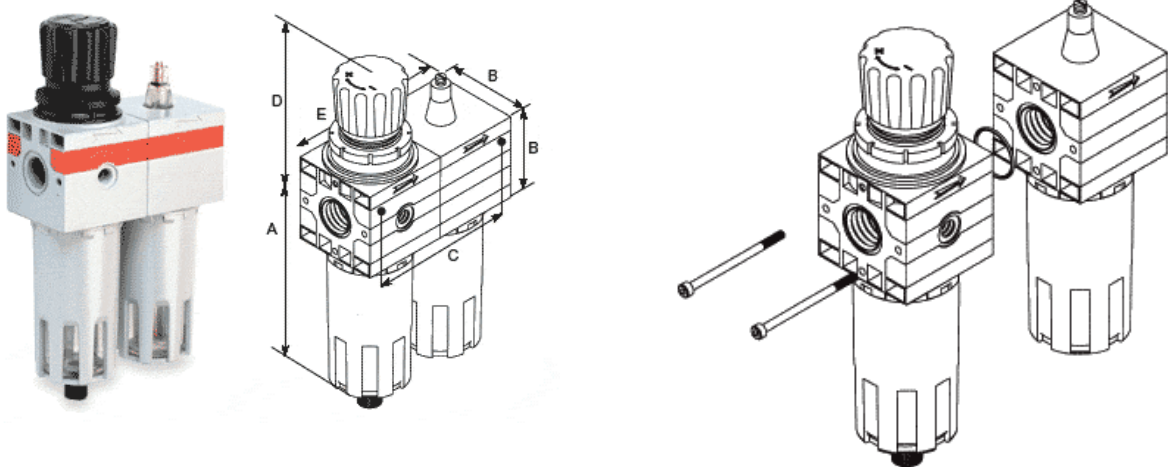
Dimensioni			
	AS FR 4	AS FR 2	AS FR 1
A	117	149	195
B	42	60	80
C	32	46	66
D	64	78	129
E	30x1,5	38x2	55x2

DATI TECNICI

Modello	AS FR 4	AS FR 2	AS FR 1
Conessioni	G 1/4"	G 1/2"	G 1"
Portata a 6 bar (NI/min)	700	2600	4600
Elemento filtrante (µm)	20	32	32
Campo di regolazione (bar)	0,7 ÷ 12	0,7 ÷ 12	0,7 ÷ 12
Peso (kg)	0,35	0,9	2,5
Attacco manometro	1/8"	1/8"	1/4"
Viti fissaggio a parete	M4x40	M4x50	M6x75
Pressione max. ingresso	18 bar		

FILTRO REGOLATORE + LUBRIFICATORE

SCHEMA DI MONTAGGIO



CARATTERISTICHE TECNICHE

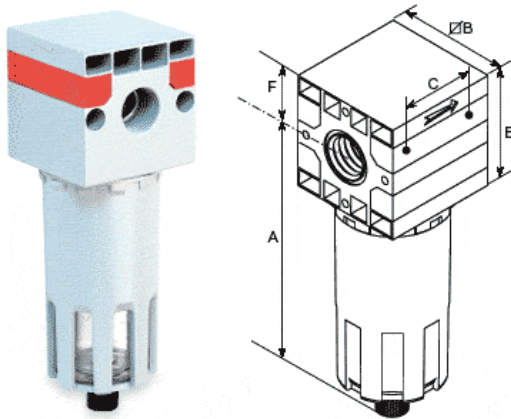
Dimensioni			
	AS FL 4	AS FL 2	AS FL 1
A	117	149	195
B	42	60	80
C	76	109	146
D	64	78	129
E	84	120	160

DATI TECNICI

Modello	AS FL 4	AS FL 2	AS FL 1
Conessioni	G 1/4"	G 1/2"	G 1"
Portata a 6 bar (NI/min)	600	2250	4300
Campo di regolazione (bar)	0,7 ÷ 12	0,7 ÷ 12	0,7 ÷ 12
Peso (kg)	0,9	2	4
Attacco manometro	1/8"	1/8"	1/4"
Elemento filtrante (µm)	20	32	32
Pressione max. ingresso	18 bar		
Temperatura max.	+50°C a 10 bar		



FILTRO



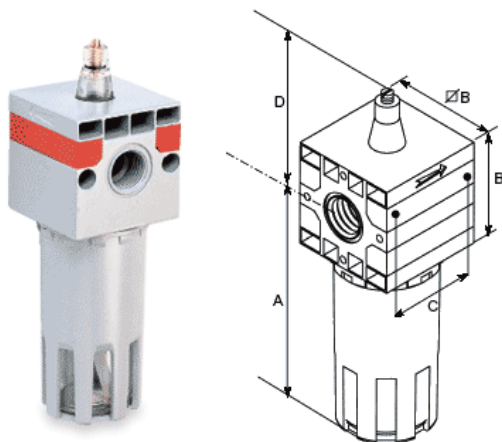
CARATTERISTICHE TECNICHE

Dimensioni			
	AS F 4	AS F 2	AS F 1
A	117	149	195
B	42	60	80
C	32	46	66
F	21	30	40

DATI TECNICI

Modello	AS F 4	AS F 2	AS F 1
Conessioni	G 1/4"	G 1/2"	G 1"
Portata a 6 bar NI/min)	1150	4300	9600
Elemento filtrante(µm)	20	32	32
Peso (kg)	0,4	0,9	1,9
Viti fissaggio a parete	M4x40	M4x50	M6x75
Pressione max. ingresso (bar)	18		

LUBRIFICATORE



CARATTERISTICHE TECNICHE

Dimensioni			
	AS L 4	AS L 2	AS L 1
A	105	133	185
B	42	60	80
C	32	46	66
D	50	60	85

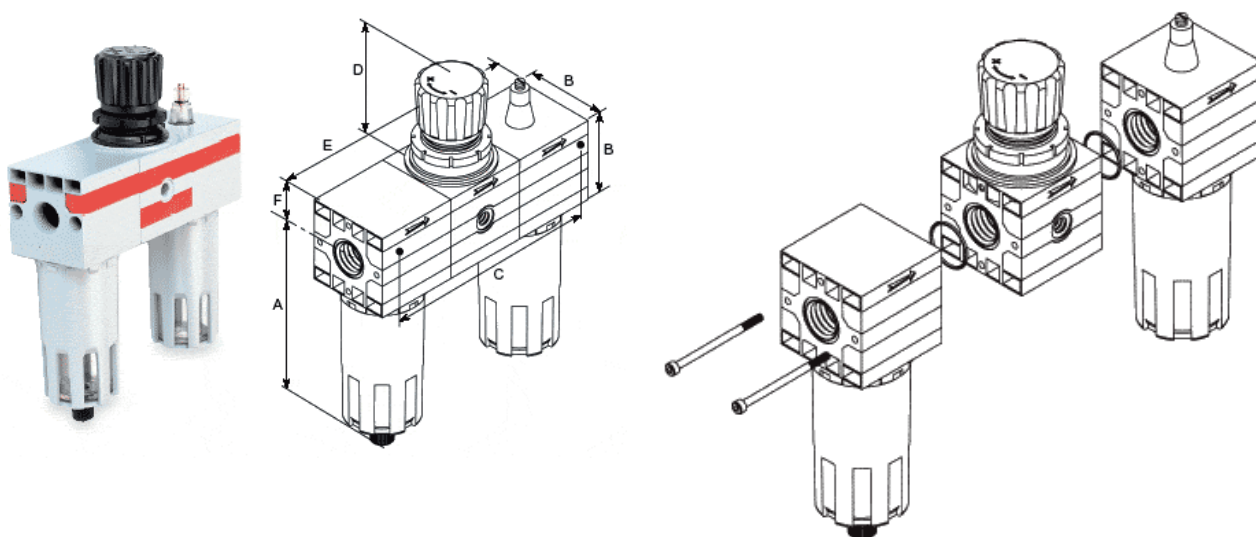
DATI TECNICI

Modello	AS L 4	AS L 2	AS L 1
Conessioni	G 1/4"	G 1/2"	G 1"
Portata a 6 bar (NI/min)	1150	4300	9600
Peso (kg)	0,3	0,7	1,6
Viti fissaggio a parete	M4x40	M4x50	M4x75
Pressione max. ingresso	18 bar		

FILTRO+REGOLATORE+LUBRIFICATORE



SCHEMA DI MONTAGGIO



CARATTERISTICHE TECNICHE

Dimensioni

	AS FRL 4	AS FRL 2	AS FRL 1
A	117	149	195
B	42	60	80
C	116	166	226
D	43	48	89
E	126	180	240
F	21	30	40

DATI TECNICI

Modello	AS FRL 4	AS FRL 2	AS FRL 1
Conessioni	G 1/4"	G 1/2"	G 1"
Portata a 6 bar (NI/min)	700	2600	4600
Campo di regolazione (bar)	0,7 ÷ 12	0,7 ÷ 12	0,7 ÷ 12
Peso (kg)	1	2,5	5,8
Attacco manometro	1/8"	1/8"	1/4"
Elemento filtrante (µm)	20	32	32
Pressione max. ingresso (bar)		18	
Temperatura max. a 10 bar		+ 50°C	

