

FISSAGGI CILINDRI PNEUMATICI

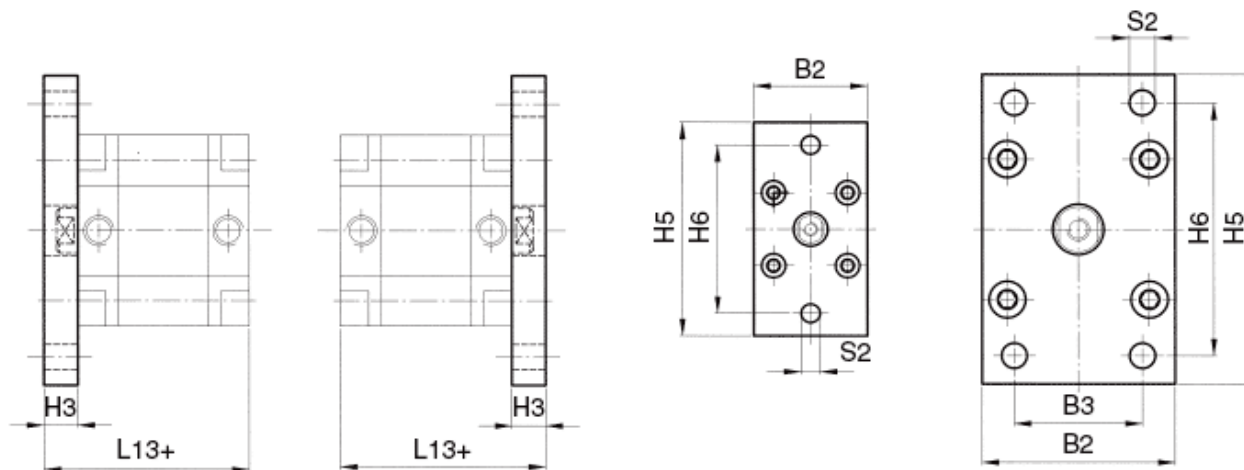
SERIE CU

TIPO 3007

FLANGIA TIPO 3007 ACCIAIO ZINCATO + 4 VITI FISSAGGIO



flangia in acciaio
zincato + 4 viti di fissaggio



ALESAGGIO 16-20-25

ALESAGGIO DA 32 A 100

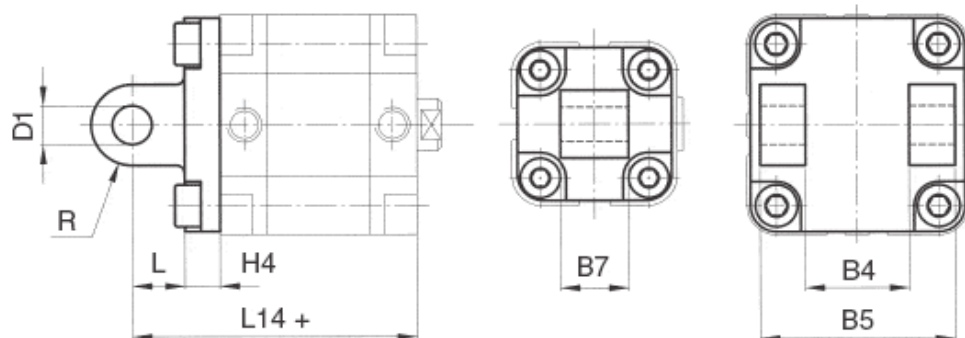
Alesaggio	B1	B2	B3	B4	B5 h14	B6	B7 h14	B8	C1	D1 øH9- e8	H1	H2	H3	H4	H5	H6	L	L10	L11	L12	L13	L14	R Ø	S1	S2
	mm.	mm.	mm.	mm.	mm.	mm.	mm.	mm.	mm.	mm.	mm.	mm.	mm.	mm.	mm.	mm.	mm.	mm.	mm.	mm.	mm.	mm.	mm.	mm.	mm.
16	18	29	-	-	-	-	12	-	17.5	6	3	22	10	6	55	43	10	64	51	4.5	48	54	6	5.5	5.5
20	22	36	-	-	-	-	16	-	22	8	4	27	10	6	70	55	14	70	54	6	48	58	8	6.6	6.6
25	26	40	-	-	-	-	16	-	22	8	4	30	10	6	76	60	14	71.5	55.5	6	49.5	59.5	8	6.6	6.6
32	32	50	32	26	45	52	-	46	26	10	5	32	10	9	80	65	13	80.5	62.5	8	54.5	66.5	10	6.6	7
40	42	60	36	28	52	59	-	53	28	12	5	42.5	10	9	102	82	16	85.5	65.5	8	55.5	70.5	12.5	9	9
50	50	68	45	32	60	67	-	61	32	12	6	47	12	11	110	90	16	93.5	69.5	8	57.5	72.5	12.5	9	9
63	62	87	50	40	70	77	-	71	39	16	6	59.5	15	11	130	110	21	104	77	12	65	82	15	11	19
80	82	107	63	50	90	97	-	91	42	16	8	65.5	15	13	160	135	23	116	86	12	71	92	15	11	12
100	103	128	75	60	110	118	-	101	45	20	8	78	15	15	190	163	26	132.5	99.5	12	81.5	107.5	20	13.5	14

TIPO 3002

CON IL FISSAGGIO A CERNIERA TIPO 3001, 3002, LA CORSA DEL CILINDRO NON DEVE SUPERARE I VALORI IN TABELLA



cerniera in lega leggera + 4 viti di fissaggio



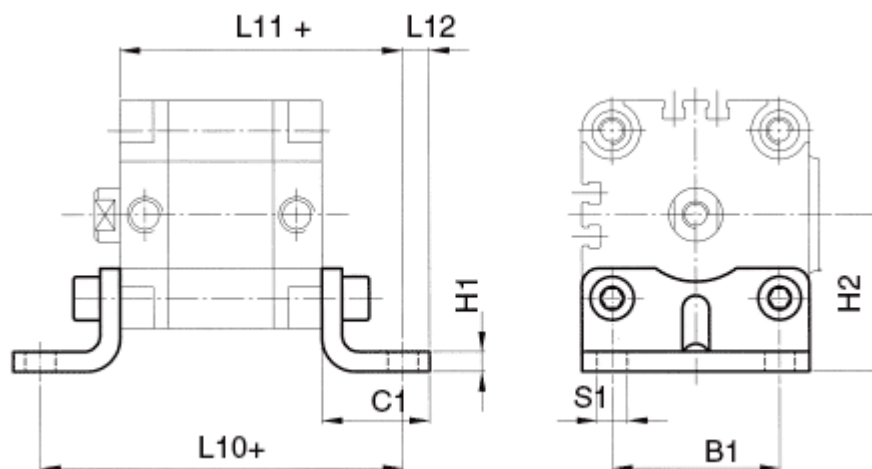
Alesaggio Bore mm	Corsa Stroke mm
16	50
20	50
25	50
32	100
40	100
50	100
63	100
80	150
100	150

Alesaggio	B1	B2	B3	B4	B5 h14	B6	B7 h14	B8	C1	D1 øH9- e8	H1	H2	H3	H4	H5	H6	L	L10	L11	L12	L13	L14	R Ø	S1	S2
	mm.	mm.	mm.	mm.	mm.	mm.	mm.	mm.	mm.	mm.	mm.	mm.	mm.	mm.	mm.	mm.	mm.	mm.	mm.	mm.	mm.	mm.	mm.	mm.	mm.
16	18	29	-	-	-	-	12	-	17.5	6	3	22	10	6	55	43	10	64	51	4.5	48	54	6	5.5	5.5
20	22	36	-	-	-	-	16	-	22	8	4	27	10	6	70	55	14	70	54	6	48	58	8	6.6	6.6
25	26	40	-	-	-	-	16	-	22	8	4	30	10	6	76	60	14	71.5	55.5	6	49.5	59.5	8	6.6	6.6
32	32	50	32	26	45	52	-	46	26	10	5	32	10	9	80	65	13	80.5	62.5	8	54.5	66.5	10	6.6	7
40	42	60	36	28	52	59	-	53	28	12	5	42.5	10	9	102	82	16	85.5	65.5	8	55.5	70.5	12.5	9	9
50	50	68	45	32	60	67	-	61	32	12	6	47	12	11	110	90	16	93.5	69.5	8	57.5	72.5	12.5	9	9
63	62	87	50	40	70	77	-	71	39	16	6	59.5	15	11	130	110	21	104	77	12	65	82	15	11	9
80	82	107	63	50	90	97	-	91	42	16	8	65.5	15	13	160	135	23	116	86	12	71	92	15	11	12
100	103	128	75	60	110	118	-	111	45	20	8	78	15	15	190	163	26	132.5	99.5	12	81.5	107.5	20	13.5	14





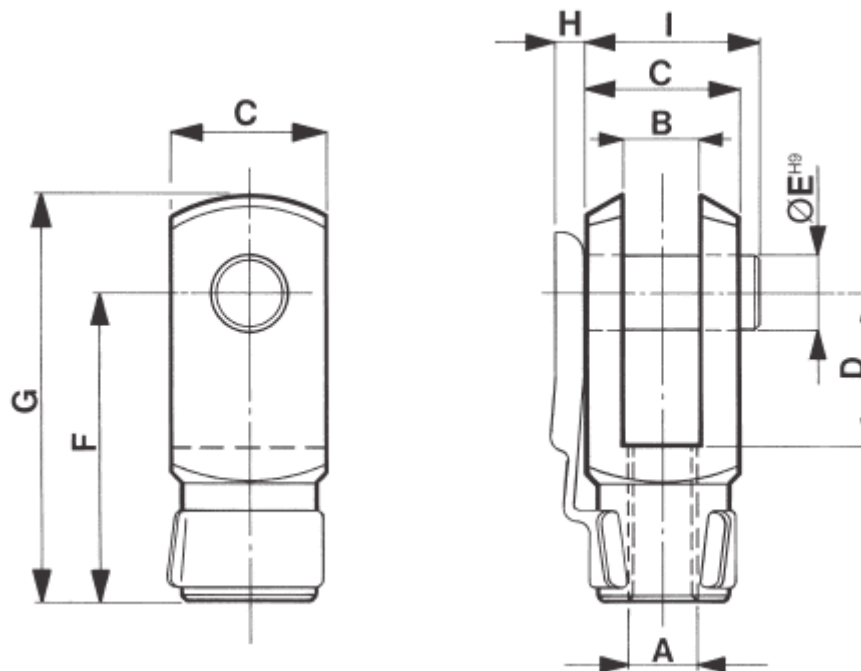
pedini in acciaio zincato



Alésaggio	B1	B2	B3	B4	B5 h14	B6	B7 h14	B8	C1	D1 øH9- e8	H1	H2	H3	H4	H5	H6	L	L10	L11	L12	L13	L14	R Ø	S1	S2
	mm.	mm.	mm.	mm.	mm.	mm.	mm.	mm.	mm.	mm.	mm.	mm.	mm.	mm.	mm.	mm.	mm.	mm.	mm.	mm.	mm.	mm.	mm.	mm.	mm.
16	18	29	-	-	-	-	12	-	17.5	6	3	22	10	6	55	43	10	64	51	4.5	48	54	6	5.5	5.5
20	22	36	-	-	-	-	16	-	22	8	4	27	10	6	70	55	14	70	54	6	48	58	8	6.6	6.6
25	26	40	-	-	-	-	16	-	22	8	4	30	10	6	76	60	14	71.5	55.5	6	49.5	59.5	8	6.6	6.6
32	32	50	32	26	45	52	-	46	26	10	5	32	10	9	80	65	13	80.5	62.5	8	54.5	66.5	10	6.6	7
40	42	60	36	28	52	59	-	53	28	12	5	42.5	10	9	102	82	16	85.5	65.5	8	55.5	70.5	12.5	9	9
50	50	68	45	32	60	67	-	61	32	12	6	47	12	11	110	90	16	93.5	69.5	8	57.5	72.5	12.5	9	9
63	62	87	50	40	70	77	-	71	39	16	6	59.5	15	11	130	110	21	104	77	12	65	82	15	11	19
80	82	107	63	50	90	97	-	91	42	16	8	65.5	15	13	160	135	23	116	86	12	71	92	15	11	12
100	103	128	75	60	110	118	-	101	45	20	8	78	15	15	190	163	26	132.5	99.5	12	81.5	107.5	20	13.5	14



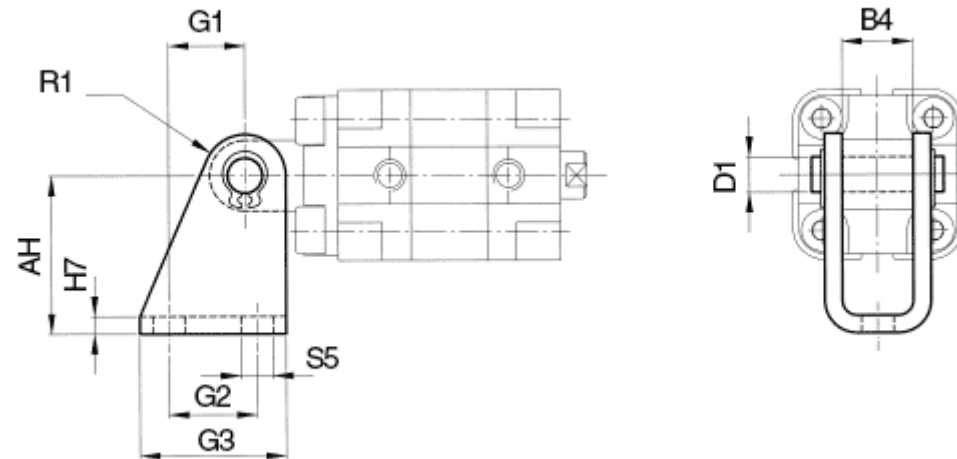
forcella ISO 8140



Alesaggio	A	B	C	D	E	F	G	H	I
mm	mm	mm	mm	mm	mm	mm	mm	mm	mm
16	M8	8	16	16	8	32	42	3	19
20	M10x1,25	10	20	20	10	40	52	3	23
25	M10X1,25	10	20	20	10	40	52	3	23
32	M10X1,25	10	20	20	10	40	52	3	23
40	M10X1,25	10	20	20	10	40	52	3	23
50	M12X1,25	12	24	24	12	48	62	4	28
63	M12X1,25	12	24	24	12	48	62	4	28
80	M16X1,5	16	32	32	16	64	83	4	36
100	M20X1,5	20	40	40	20	80	105	4	44



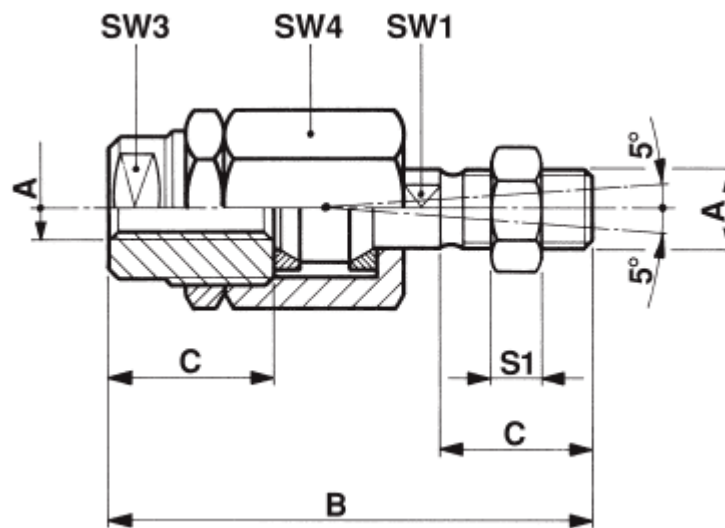
controsupporto a 90° per
alesaggi 16-20-25 mm



Alesaggio	B4	D1 ØH9-e8	AH	CB	G1	G2	G3	H4	H7	K1	K2	R1	S5 Ø
	mm	mm	mm	mm	mm	mm	mm	mm	mm	mm	mm	mm	mm
16	12.1	6	27	-	13	15	25	6	3	-	-	7	5.5
20	16.1	8	30	-	16	20	32	6	4	-	-	10	6.6
25	16.1	8	30	-	16	20	32	6	4	-	-	10	6.6
32	26	10	32	26	21	18	31	9	8	38	51	11	6.6
40	28	12	36	28	24	22	35	9	10	41	54	13	6.6
50	32	12	45	32	33	30	45	11	12	50	65	13	9
63	40	16	50	40	37	35	50	11	12	52	67	16	9
80	50	16	63	50	47	40	60	13	14	66	86	16	11
100	60	20	71	60	55	50	70	15	15	76	96	21	11



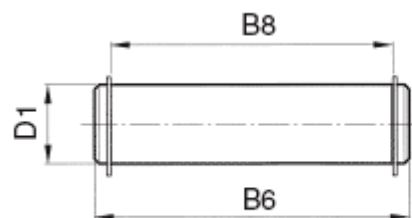
snodo per la compensazione
radiale ed assiale



Alésaggio mm	A mm	B mm	C mm	S1 mm	SW1 mm	*	SW3 mm	SW4 mm
16	M8	57	20	5	7	2	11	17
20	M10x1,25	71	20	5	12	2	19	30
25	M10x1,25	71	20	5	12	2	19	30
32	M10x1,25	71	20	5	12	2	19	30
40	M10x1,25	71	20	5	12	2	19	30
50	M12x1,25	75	20	5	12	2	19	30
63	M12x1,25	75	20	5	12	2	19	30
80	M16x1,5	103	32	8	20	2	30	41
100	M20x1,5	119	40	8	20	2	30	41

TIPO ISEC
PERNO PER CERNIERA TIPO ISEC ACCIAIO RETTIFICATO


forcella femmina in acciaio
nichelato

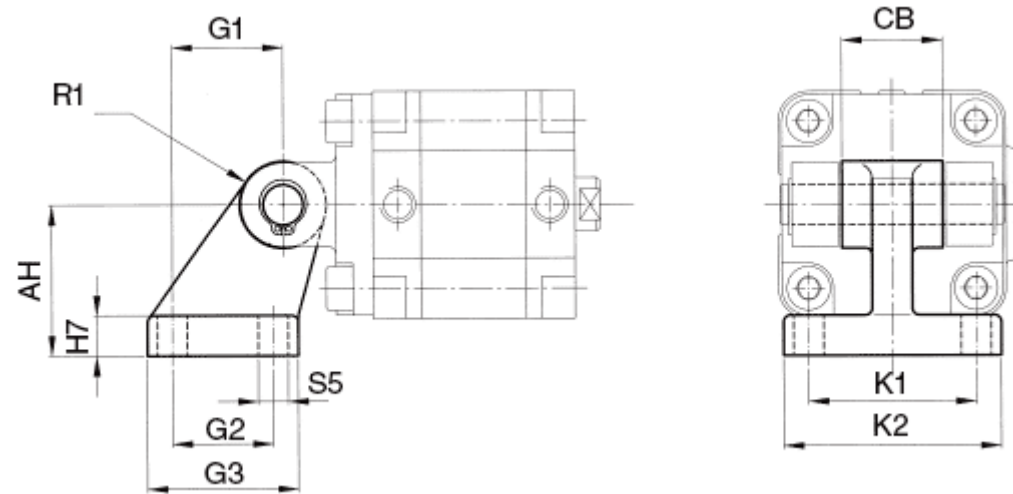


alesaggio	B1	B2	B3	B4	B5 h14	B6	B7 h14	B8	C1	D1 øH9- e8	H1	H3	H4	H5	H6	L	L10	L11	L12	L13	L14	R	S1 ø	S2
16	18	29	-	12.1	-	-	12	-	17.5	6	3	10	6	55	43	10	64	51	4.5	48	54	6	5.5	5.5
20	22	36	-	16.1	-	-	16	-	22	8	4	10	6	70	55	14	70	54	6	48	58	8	6.6	6.6
25	26	40	-	16.1	-	-	16	-	22	8	4	10	6	76	60	14	71.5	55.5	6	49.5	59.5	8	6.6	6.6
32	32	50	32	2	45	52	-	46	26	10	5	10	9	80	65	13	80.5	62.5	8	54.5	66.5	10	6.6	7
40	42	60	36	28	52	59	-	53	28	12	5	10	9	102	82	16	85.5	65.5	8	55.5	70.5	12.5	9	9
50	50	68	5	32	60	67	-	61	32	12	6	12	11	110	90	16	93.5	69.5	8	57.5	72.5	12.5	9	9
63	62	87	50	40	70	77	-	71	39	16	6	15	11	130	110	21	104	77	12	65	82	15	11	19
80	82	107	63	50	90	97	-	91	42	16	8	15	13	160	135	23	116	86	12	71	92	15	11	12
100	103	128	75	60	110	118	-	101	45	20	8	15	15	190	163	26	132.5	99.5	12	81.5	107.5	20	13.5	14





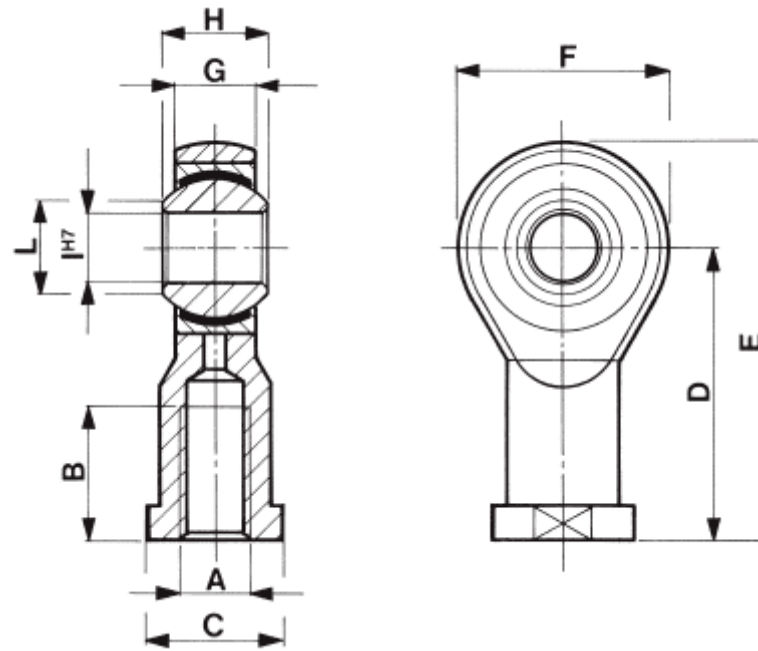
controsupporto a 90° per
alesaggi da 32 a 100 mm



Alesaggio	B4	D1 ØH9-e8	AH	CB	G1	G2	G3	H4	H7	K1	K2	R1	S5 Ø
	mm	mm	mm	mm	mm	mm	mm	mm	mm	mm	mm	mm	mm
16	12.1	6	27	-	13	15	25	6	3	-	-	7	5.5
20	16.1	8	30	-	16	20	32	6	4	-	-	10	6.6
25	16.1	8	30	-	16	20	32	6	4	-	-	10	6.6
32	26	10	32	26	21	18	31	9	8	38	51	11	6.6
40	28	12	36	28	24	22	35	9	10	41	54	13	6.6
50	32	12	45	32	33	30	45	11	12	50	65	13	9
63	40	16	50	40	37	35	50	11	12	52	67	16	9
80	50	16	63	50	47	40	60	13	14	66	86	16	11
100	60	20	71	60	55	50	70	15	15	76	96	21	11



snodo ISO 8139



Alesaggio mm	A mm	B mm	C mm	D mm	E mm	F mm	G mm	H mm	I mm	L mm
16	M8	16	14	36	48	24	9	12	8	10.4
20	M10x1,25	20	17	43	57	28	10.5	14	10	12.9
25	M10X1,25	20	17	43	57	28	10.5	14	10	12.9
32	M10X1,25	20	17	43	57	28	10.5	14	10	12.9
40	M10X1,25	20	17	43	57	28	10.5	14	10	12.9
50	M12X1,25	22	19	50	66	32	12	16	12	15.4
63	M12X1,25	22	19	50	66	32	12	16	12	15.4
80	M16X1,5	28	22	64	85	42	15	21	16	19.3
100	M20X1,5	33	30	77	102	50	18	25	20	24.3